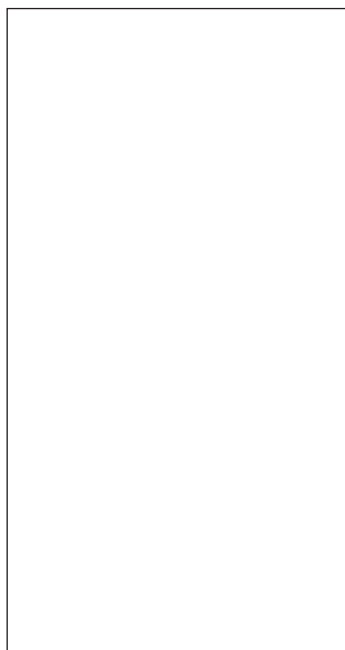
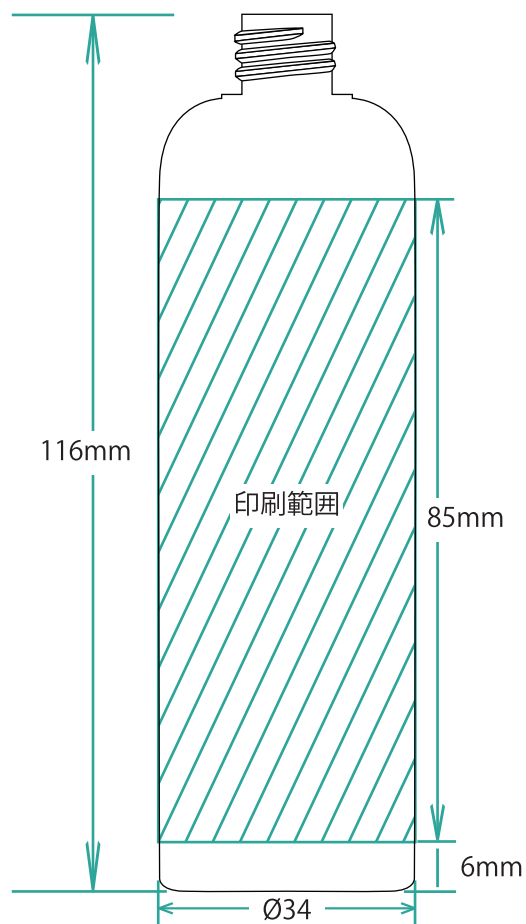
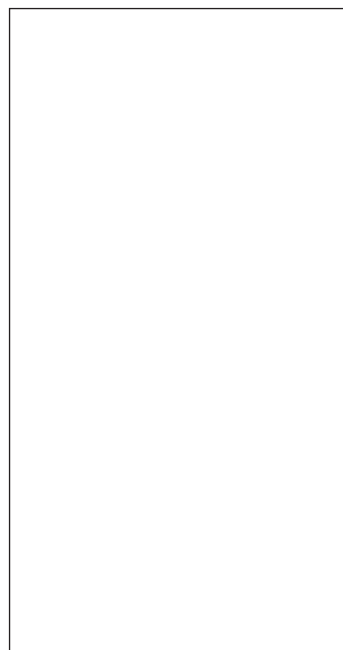


D80 本体印刷範囲



【表面】



【裏面】

縦 85mm× 横 45mm の枠の中にデータを作成してください。
表面用、裏面用で2つのデータを作成してください。

※文字は 4.5pt 以上を使用してください。

※アウトラインをかけた「.ai」のデータで入稿してください。